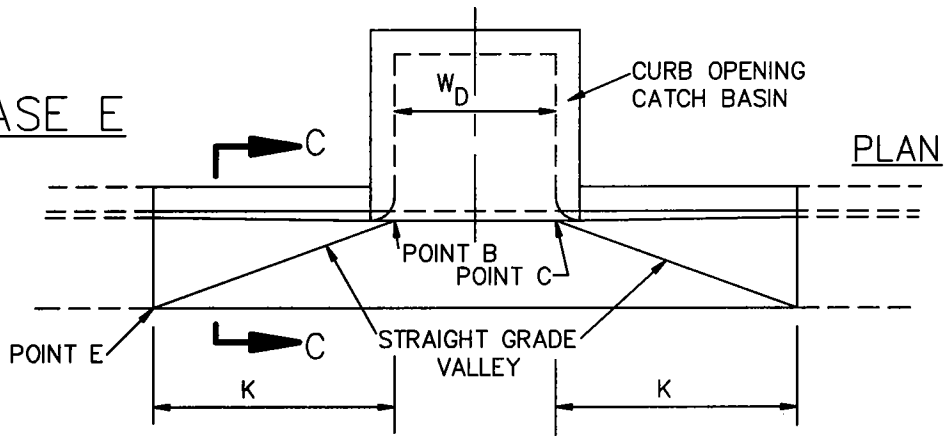
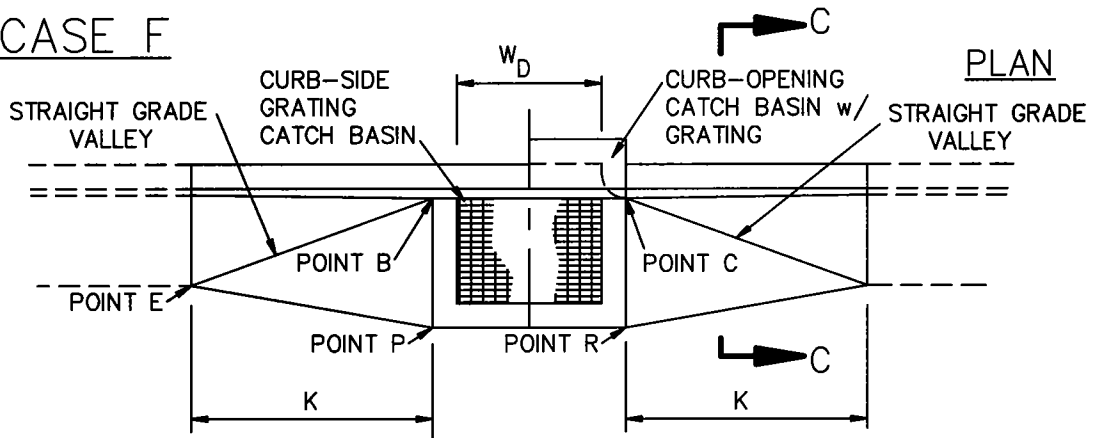


CASE E



CASE F



CASE G

